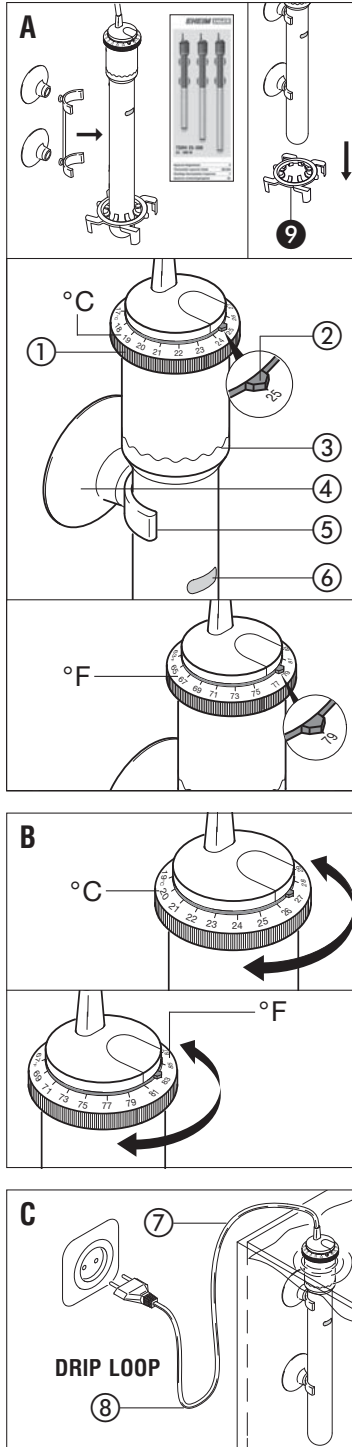


EHEIM JÄGER



- Netzstecker ziehen
- Wassertemperatur mit genauem Thermometer messen
- Markierungspfeil (rot) ② auf die gemessene Wassertemperatur drehen
- Mit der Einstellskala (blau) ① die gewünschte Beckentemperatur einstellen.

Kenndaten (siehe Tabelle Seite 2)

Diese Angaben sind Richtwerte für geschlossene Aquarien bei einer Wassertemperatur bis 26°C.

Garantie: 3 Jahre

Nicht auf Glasschäden, unsachgemäße Behandlung und Öffnen des Gerätes.

Im Störfall bitte an Ihren Fachhändler wenden –
oder www.eheim.de

Thermostatic aquarium heater

IMPORTANT SAFETY INSTRUCTIONS

WARNING – To guard against injury, basic safety precautions should be observed, including the following.

a) **READ AND FOLLOW ALL SAFETY INSTRUCTIONS**

b) **DANGER** – To avoid possible electric shock, special care should be taken since water is employed in the use of aquarium equipment. For each of the following situations, do not attempt repairs by yourself; return the appliance to an authorized service facility for service or discard the appliance.

1) If the appliance falls into the water, **DON'T** reach for it! First unplug it and then retrieve it. If electrical components of the appliance get wet, unplug the appliance immediately. (Non-immersible equipment only)

2) If the appliance shows any sign of abnormal water leakage, immediately unplug it from the power source. (Immersible equipment only).

3) Carefully examine the appliance after installation. It should not be plugged in if there is water on parts not intended to be wet.

4) Do not operate any appliance if it has a damaged cord or plug, or if it is malfunctioning or has been dropped or damaged in any manner.

5) To avoid the possibility of the appliance plug or receptacle getting wet, position aquarium stand and tank to one side of a wall-mounted receptacle to prevent water from dripping onto the receptacle or plug.

A "drip-loop", shown in the figure "C", should be arranged by the user for each cord connecting an aquarium appliance to a receptacle. The "drip-loop" is that part of the cord below the level of the receptacle, or the connector if an extension cord is used, to prevent water traveling along the cord and coming in contact with the receptacle.

If the plug or socket does get wet, **DON'T** unplug the cord. Disconnect the fuse or circuit breaker that supplies power to the appliance.

Then unplug and examine for presence of water in the receptacle.

- c) Close supervision is necessary when any appliance is used by or near children.
- d) To avoid injury, do not contact moving parts or hot parts such as heaters, reflectors, lamp bulbs, and the like.
- e) Always unplug an appliance from an outlet when not in use, before putting on or taking off parts, and before cleaning. Never yank cord to pull plug from outlet. Grasp the plug and pull to disconnect.
- f) Do not use an appliance for other than intended use. The use of attachments not recommended or sold by the appliance manufacturer may cause an unsafe condition.
- g) Do not install or store the appliances where it will be exposed to the weather or to temperatures below freezing.
- h) Make sure an appliance mounted on a tank is securely installed before operating it.
- i) Read and observe all the important notices on the appliance.
- j) If an extension cord is necessary, a cord with a proper rating should be used. A cord rated for less amperes or watts than the appliance rating may overheat. Care should be taken to arrange the cord so that it will not be tripped over or pulled.

SAVE THESE INSTRUCTIONS

English

EHEIM **DAGER**

Safety instructions



Only for use in rooms. For aquaristic applications.



Before placing your hand in the aquarium water, ensure that all electrical appliances in the water have been switched off at the mains.



The mains cable ① of the device cannot be replaced. If the cable has been damaged the device must no longer be used.



For your own safety we recommend that you allow the mains cable to form a drip loop ② which ensures that water running along the cable cannot drip into the mains socket. If a multiple socket is used this must be placed above the mains connection of the thermostatic aquarium heater.



This equipment is not intended for use by persons (including children) with limited physical, sensory or mental abilities or for persons with no experience or knowledge unless they are supervised by a person responsible for safety or unless they have received from such a person instructions on how to use the equipment. Children should be supervised to ensure that they do not play with the equipment.



Risk of burning: Never switch device on when it is not in the aquarium.

Risk of overheating: Water level must never be below minimum mark ③ on the housing. Max. immersion depth 0.5 m.



Do not dispose of this product as normal household waste. Take it to your local refuse collection side.



The product is qualified in accordance with the respective national regulations and guidelines and meets EC standards.

Thermostatic aquarium heater

Function

A ① Temperature selector ring (blue) ② Indicator arrow (red) ③ Minimum water level mark ④ 2 suction cups ⑤ Double suction cup holder ⑥ Control light ⑦ Mains cable ⑧ Drip loop ⑨ Transport securing device.

Taking into operation

• Check device for damage • Remove transit protection ⑨ • Fix suction cups ④ to double suction cup holder ⑤ and clip onto heater (**not near the heating spiral**) • Mount thermostatic heater with double suction cup holder ⑤ vertically in the aquarium, fixing it in a place where water flow is brisk (filter outlets/vents) • Set temperature • Plug into mains socket.

C Check that drip loop ⑧ is in position!

Setting temperature

B Turn the temperature selector ring ① to the desired temperature. Monitor the aquarium water temperature using an accurate thermometer for at least 24 hours and make any necessary adjustments to compensate for calibration errors.

You should periodically monitor your aquarium water temperature with an accurate thermometer ("Red light" ⑥ = heater in operation).

Note: The temperature selector ring should only be used as a guide. Always use an accurate thermometer for water temperature measurement.

Recalibration

If, after a day or two in operation the setting scale does not correspond to the water temperature, follow the following procedure to recalibrate the heater:

• Switch off the heater and unplug it from the mains supply • Measure the water temperature with an accurate thermometer • Turn indicator arrow (red) ② to point to the measured temperature • Set the desired tank temperature with the temperature selector ring (blue) ①.

Ratings (see table on page 2)

These are standard ratings for closed aquariums with an ambient room temperature of 21°C/70°F and a desired water temperature of up to 26°C/79°F.

Three-year warranty

Does not cover breakage or damage to glass, improper use or improper recalibration and is voided if the device is opened.

In the event of a technical fault, either consult your dealer or visit www.eheim.de

Français

EHEIM JAGER

Consignes de sécurité



Usage intérieur exclusivement. Destiné à être utilisé uniquement en aquariophilie.



Pour tous travaux de nettoyage et d'entretien débrancher les appareils électriques immergés ou en contact avec l'eau.



La ligne de raccordement ⑦ de l'appareil ne peut pas être remplacée. L'usage de l'appareil est interdit lorsque le câble est endommagé ou coupé.



Pour votre propre sécurité, nous vous recommandons de conférer au cordon la forme d'une boucle d'égouttement ⑧. Ceci empêchera que de l'eau ne s'écoule se long du cordon et n'atteigne la prise femelle. Si vous utilisez une prise multiple, il faudra la placer au-dessus du moyen de raccordement du chauffage.



Cet appareil n'est pas destiné à être utilisé par des personnes (enfants y compris) aux capacités physiques, sensorielles ou intellectuelles limitées ou dépourvues d'expérience ou de connaissance, à moins qu'elles ne se trouvent sous la surveillance d'une personne responsable de la sécurité ou obéissent à ses recommandations sur la manière d'utiliser l'appareil. Veuillez surveiller les enfants afin de pouvoir être certain qu'ils ne jouent pas avec l'appareil.



Risque de vous brûler: N'allumez jamais l'appareil hors de l'eau.

Risque de surchauffe: Le niveau de l'eau ne doit jamais descendre en-dessous du repère min. ③ apposé contre le corps de l'appareil. Profondeur d'immersion max. 0,5 m.



Ne pas jeter le présent produit à la poubelle. Ramenez-le à votre lieu de décharge locale.



Le produit est autorisé à l'emploi conformément aux réglementations et directives nationales respectivement en vigueur. Il respecte les normes adoptées par l'Union européenne.

Chauffage thermostatisé d'aquarium

Fonction

- A ① Anneau de réglage (bleu) pour la température
② Flèche repère (rouge) ③ Repère (niveau d'eau min.) ④ 2 ventouses ⑤ Support double ventouse
⑥ Voyant de contrôle ⑦ Cordon électrique ⑧ Boucle d'égouttage ⑨ Sécurité de transport.

Mise en service

- Vérifiez si l'appareil est endommagé
- Enlevez la cale de transport ⑨
- Montez chaque ventouse ④ sur le support ⑤ puis clipsez ce dernier contre le chauffage (pas dans la zone du serpent de chauffage)
- Fixez le chauffage verticalement par le support ⑤ dans l'aquarium. Placer le chauffage à un endroit où l'eau circule bien (sortie de filtre / sortie d'un courant d'eau)
- Réglez la température
- Branchez la fiche mâle dans une prise de courant.

- C **Veillez bien à la présence de la boucle ⑧ pour que l'eau goutte!**

Réglage de la température

- B Tournez l'anneau ① jusqu'à obtenir la température voulue. («Voyant rouge» ⑥ = Chauffage allumé).

Rajustage

Si au bout de 1-2 jours l'échelle de règlement ne correspond plus avec la température de l'eau, vous pouvez régler votre chauffage comme suit:

- Débranchez du secteur
- Mesurez la température de l'eau avec un thermomètre précis
- Tournez la flèche repère (rouge) ② au niveau de la température d'eau mesurée
- Réglez la température désirée dans le bassin à l'aide de l'échelle de règlement (bleu) ①.

Caractéristiques (voir le tableau - page 2)

Ces informations sont indicatives; elles valent pour des