

andis®



Item pictured may differ from actual product
El artículo ilustrado puede diferir del producto real
Il est possible que l'article sur la photo soit différent du produit réel

Use & Care Instructions

RACA

Please read the following instructions before using your new Andis clipper. Give it the care that a fine, precision built instrument deserves and it will give you years of service.

IMPORTANT SAFEGUARDS

When using an electrical appliance, basic precautions should always be followed, including the following: **Read all instructions before using the Andis clipper.**

DANGER: To reduce the risk of electric shock:

1. Do not reach for an appliance that has fallen into water. Unplug immediately.
2. Do not use while bathing or in a shower.
3. Do not place or store appliance where it can fall or be pulled into a tub or sink. Do not place in or drop into water or other liquid.
4. Always unplug this appliance from the electrical outlet immediately after using.
5. Unplug this appliance before cleaning, removing or assembling parts.

WARNING: To reduce the risk of burns, fire, electric shock, or injury to persons:

1. An appliance should never be left unattended when plugged in.
2. Close supervision is necessary when this appliance is used by, on or near children or individuals with certain disabilities.
3. Use this appliance only for its intended use as described in this manual. Do not use attachments not recommended by Andis.
4. Never operate this appliance if it has a damaged cord or plug, if it is not working properly, if it has been dropped or damaged, or dropped into water. Return the appliance to an Andis authorized service station for examination and repair.

5. Keep the cord away from heated surfaces.
6. Never drop or insert any object into any opening.
7. Do not use outdoors or operate where aerosol (spray) products are being used or where oxygen is being administered.
8. Do not use this appliance with a damaged or broken blade or comb, as injury to the skin may occur.
9. To disconnect turn control to "OFF" then remove plug from outlet.
10. **WARNING:** During use, do not place or leave appliance where it may be (1) damaged by an animal or (2) exposed to the weather.

SAVE THESE INSTRUCTIONS THIS APPLIANCE IS INTENDED FOR PROFESSIONAL USE

OPERATING INSTRUCTIONS

To reduce the risk of electric shock, this appliance has a polarized plug (one blade is wider than the other). This plug will fit in a polarized outlet only one way. If the plug does not fit fully in the outlet, reverse the plug. If it still does not fit, contact a qualified electrician to install the proper outlet. Do not change the plug in any way.

Before starting clipper remove blade guard. Plug cord into electrical outlet, operate at 120 volt, 60 cycle AC electrical current or as noted on the unit. To start clipper move switch button to "ON" position, to stop, move switch button back to original position. After using your Andis clipper, rewrap cord and store in a safe place.

USING THE ATTACHMENT COMBS (Some models do not have combs and sizes will vary by kit)

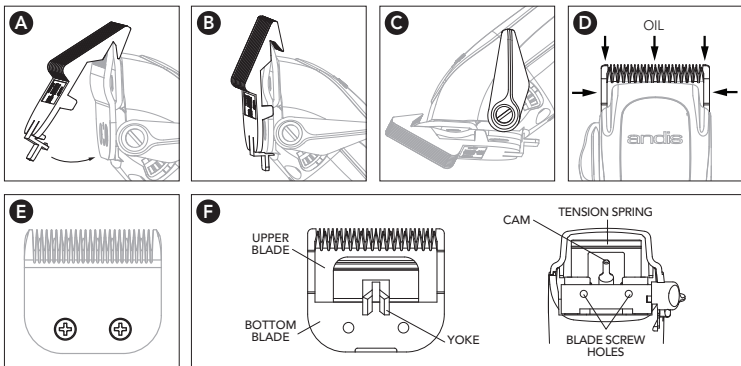
You can set the blades for a longer cut by using any of the attachment combs made for your Andis clipper. The combs mount easily; simply slip the cutter blade teeth into comb and snap the comb down (Figures A & B). To remove, simply snap off. These attachment combs guide hair into the blades and give you precise control of hair lengths. The length of trim is indicated on the attachment comb. Use the chart to find the approximate lengths of cut. Different blade angles in relation to the skin, thickness and texture of the hair will vary the cutting length.

CLIPPER BLADE ADJUSTMENT

Your Andis adjustable clipper blade set is easy to adjust. From short to longer cuts, all that is needed is a flick of the adjustment lever with your thumb. In the upright position, the blades are set for the shortest cuts (Figure C).

USER MAINTENANCE

The internal mechanism of your clipper has been permanently lubricated at the factory. Other than the recommended maintenance described in this manual, no other maintenance should be performed, except by Andis Company or an Andis authorized service station.



BLADE TEMPERATURE

Due to the high speed nature of Andis clippers, please check for blade heat often, especially on close cutting blades. If blades are too hot, dip the blades only into Andis Blade Care Plus or apply Andis Cool Care Plus and then Andis Clipper Oil.

CARE AND SERVICING OF YOUR ANDIS CLIPPER BLADES

Blades should be oiled before, during, and after each use. If your clipper blades leave streaks or slow down, it's a sure sign blades need oil. Hold the clipper with the blades pointing down to prevent oil from getting into the motor. Place a few drops of Andis Clipper Oil on the front and side of the cutter blades (Figure D). Wipe excess oil off blades with a soft dry cloth. Spray lubricants contain insufficient oil for good lubrication, but are an excellent clipper blade coolant. Always replace broken or nicked blades to prevent injury. You can clean the excess hair from your blades by using a small brush or worn out toothbrush. To clean the blades we suggest to immerse the blades only into a shallow pan of Andis Blade Care Plus, while the clipper is running. Any excess hair and dirt that has accumulated between the blades should come out. After cleaning, turn your clipper off and dry blades with a soft, dry cloth and start clipping again.

REMOVING BLADE SET

To remove the blades, first unplug the clipper from the electrical outlet. Turn the clipper upside down, so that the blade teeth are pointing down. You may want to place the clipper on a flat surface to do this. Unscrew the screws on the blade (Figure E). Remove the blade.

REPLACING OR CHANGING BLADE SET

To replace the blade, put the blade back into position while aligning the yoke of the upper blade with the cam and tension spring of the clipper (Figure F). Line up the screw holes in the bottom blade with the two holes in the blade bracket, and replace screws. Do not over tighten screws.

BLADE & CLIPPER/TRIMMER REPAIR SERVICE

When the blades of your Andis clipper become dull after repeated use, it is advised to purchase a new set of blades available through your Andis supplier or through an Andis authorized service station. Some blade sets can be resharpened—contact Andis Company for information on resharpening. **To find an Andis authorized service station near you log on to www.andis.com or contact our customer service department: 1-800-558-9441 (U.S.) or 1-800-335-4093 (Canada).**

Caution: Never handle your Andis clipper while you are operating a water faucet, and never hold your clipper under a water faucet or in water. There is danger of electrical shock and damage to your clipper. **Andis Company will not be responsible in case of injury due to this carelessness.**

CLIPPING GUIDE

Description	Clipping Direction	Approximate Length of Cut	
		Blade set to shortest cut	Blade set to longest cut
Standard Andis Blade	With hair grain Against hair grain	1/16" (1.6 mm) 1/32" (0.8 mm)	3/16" (4.8 mm) 1/8" (3.2 mm)
1/16" Attachment Comb	With hair grain Against hair grain	3/16" (4.8 mm) 3/32" (2.4 mm)	5/16" (7.9 mm) 5/32" (4.0 mm)
1/8" Attachment Comb	With hair grain Against hair grain	1/4" (6.4 mm) 1/8" (3.2 mm)	3/8" (9.5 mm) 1/4" (6.4 mm)
1/4" Attachment Comb	With hair grain Against hair grain	3/8" (9.5 mm) 1/4" (6.4 mm)	1/2" (12.7 mm) 3/8" (9.5 mm)
1/2" Attachment Comb	With hair grain Against hair grain	5/8" (15.9 mm) 1/2" (12.7 mm)	7/8" (22.2 mm) 5/8" (15.9 mm)
3/4" Attachment Comb	With hair grain Against hair grain	7/8" (22.2 mm) 3/4" (19.0 mm)	1-1/8" (28.6 mm) 1" (25.4 mm)
1" Attachment Comb	With hair grain Against hair grain	1-1/8" (28.6 mm) 1" (25.4 mm)	1-3/8" (34.9 mm) 1-1/4" (31.8 mm)

Por favor, lea las siguientes instrucciones antes de utilizar su nueva recortadora de Andis por primera vez. Trátela como se merece un instrumento delicado y de precisión y le durará muchos años.

PRECAUCIONES IMPORTANTES

Al utilizar un aparato eléctrico, siempre deben seguirse las precauciones básicas de seguridad, que incluyen la siguiente: **Lea todas las instrucciones antes de usar la recortadora Andis.**

PELIGRO: Para reducir el riesgo de descarga eléctrica:

1. Si un aparato se ha caído al agua, no trate de sacarlo. Desenchúfelo inmediatamente.
2. No lo utilice al bañarse o ducharse.
3. No coloque ni almacene el aparato donde pueda caerse en una bañera o un lavabo, o ser halado dentro de éstos. No lo coloque ni lo deje caer en agua u otro líquido.
4. Desenchufe siempre el aparato de la toma eléctrica inmediatamente después de su uso.
5. Desenchufe este aparato antes de limpiar, desmontar o ensamblar las piezas.

ADVERTENCIA: Para reducir el riesgo de quemaduras, incendio, descarga eléctrica o lesiones a las personas:

1. Un aparato nunca debe dejarse desatendido mientras está enchufado.
2. Es necesaria una supervisión muy de cerca cuando este aparato sea usado por, en o cerca de niños o personas con ciertas discapacidades.
3. Utilice este aparato exclusivamente para el uso para el cual ha sido diseñado, tal como se describe en este manual. No utilice accesorios no recomendados por Andis.

4. Nunca opere este aparato si su cable eléctrico o enchufe está dañado, si no está funcionando correctamente o si se ha dejado caer, si se ha dañado o si se ha caído en el agua. Devuelva el aparato a un centro de servicio autorizado de Andis para su revisión y reparación.
5. Mantenga el cable eléctrico lejos de las superficies calientes.
6. Nunca deje caer ni inserte ningún objeto en ninguna abertura.
7. No lo utilice al aire libre, ni lo opere donde se estén usando productos en aerosol (nebulizados) o donde se esté administrando oxígeno.
8. No utilice este aparato con una hoja o peine dañado o roto, ya que se podrían ocasionar lesiones en la piel.
9. Para desconectar, coloque el control en la posición "off" y luego desconecte el enchufe del tomacorriente.
10. **ADVERTENCIA:** Durante el uso, no coloque ni deje el aparato donde (1) pueda ser dañado por un animal o (2) pueda quedar expuesto a la intemperie.

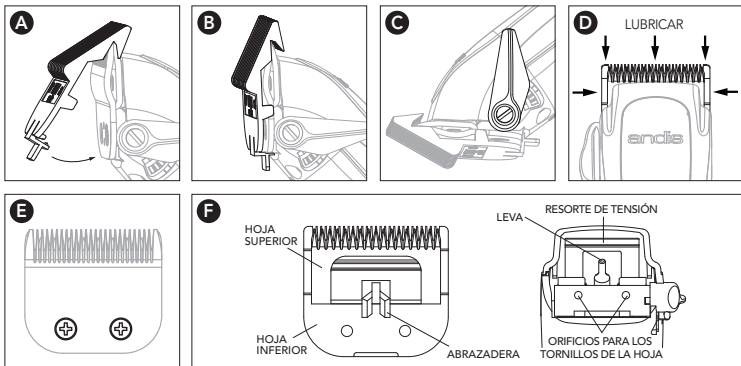
GUARDE ESTAS INSTRUCCIONES

ESTE PRODUCTO HA SIDO DISEÑADO PARA USO PROFESIONAL

INSTRUCCIONES DE OPERACIÓN

Para reducir el riesgo de descargas eléctricas, este aparato tiene un enchufe polarizado (una patilla es más ancha que la otra). Este enchufe encajará en un tomacorriente polarizado de una sola manera. Si el enchufe no puede insertarse completamente en el tomacorriente, invierta el enchufe. Si aún no puede insertarse, póngase en contacto con un electricista calificado para instalar el tomacorriente apropiado. No cambie el enchufe de manera alguna.

Antes de encender la recortadora, quite el protector de la hoja. Enchufe en el tomacorriente eléctrico, opere a una corriente eléctrica de CA de 120 voltios y 60 ciclos, o según se indique en la unidad. Para arrancar la recortadora, mueva el botón interruptor a la posición de encendido; para detenerla, vuelva a poner el botón interruptor en la posición original. Después de usar su recortadora Andis, vuelva a enrollar el cable y almacénela en un lugar seguro.



USO DE PEINES ACCESORIOS

(Algunos modelos no tienen peines y los tamaños varían según el modelo)

Puede fijar las hojas para un corte más largo utilizando cualquiera de los peines accesorios fabricados para su recortadora Andis. Los peines se montan con facilidad; simplemente deslice los dientes de la hoja de la recortadora en el peine y enganche el peine, presionándolo hacia abajo (Figuras A & B). Para quitarlo, simplemente desengánchelo. Estos peines accesorios guían el pelo al interior de las hojas y le proporcionan un control preciso de las longitudes del pelo. La longitud del recorte se indica en el peine accesorio. Utilice el cuadro para encontrar las longitudes aproximadas de corte. Al variar el ángulo de la hoja en relación con la piel, el grosor y la textura del cabello variará la longitud del corte.

AJUSTE DE LAS HOJAS EN LA RECORTADORA

Las hojas de la recortadora Andis se ajustan fácilmente. Ya sea para realizar un corte grueso o fino, simplemente mueva la palanca de ajuste con el dedo pulgar. En la posición vertical, las hojas quedan ajustadas para realizar los cortes más finos y cortos (Figura C).

GUÍA DE RECORTE

Descripción	Dirección de corte	Longitud aproximada	
		Hoja ajustada para el recorte más corto	Hoja ajustada para el recorte más largo
Hoja Andis estándar	Hacia el grano del pelo Contra el grano del pelo	1/16" (1.6 mm) 1/32" (0.8 mm)	3/16" (4.8 mm) 1/8" (3.2 mm)
Peine accesorio de 1/16"	Hacia el grano del pelo Contra el grano del pelo	3/16" (4.8 mm) 3/32" (2.4 mm)	5/16" (7.9 mm) 5/32" (4.0 mm)
Peine accesorio de 1/8"	Hacia el grano del pelo Contra el grano del pelo	1/4" (6.4 mm) 1/8" (3.2 mm)	3/8" (9.5 mm) 1/4" (6.4 mm)
Peine accesorio de 1/4"	Hacia el grano del pelo Contra el grano del pelo	3/8" (9.5 mm) 1/4" (6.4 mm)	1/2" (12.7 mm) 3/8" (9.5 mm)
Peine accesorio de 1/2"	Hacia el grano del pelo Contra el grano del pelo	5/8" (15.9 mm) 1/2" (12.7 mm)	7/8" (22.2 mm) 5/8" (15.9 mm)
Peine accesorio de 3/4"	Hacia el grano del pelo Contra el grano del pelo	7/8" (22.2 mm) 3/4" (19.0 mm)	1-1/8" (28.6 mm) 1" (25.4 mm)
Peine accesorio de 1"	Hacia el grano del pelo Contra el grano del pelo	1-1/8" (28.6 mm) 1" (25.4 mm)	1-3/8" (34.9 mm) 1-1/4" (31.8 mm)

MANTENIMIENTO POR EL USUARIO

El mecanismo interno de su recortadora ha sido lubricado en la fábrica de manera permanente. No debe realizarse ningún tipo de mantenimiento que no sea el recomendado en este manual, salvo por Andis Company o por una estación de servicio de reparación autorizada de Andis.

TEMPERATURA DE LA HOJA

Debido a la naturaleza de alta velocidad de las recortadoras de Andis, verifique el calor de la hoja con frecuencia, especialmente para el caso de hojas de corte al ras. Si las hojas están demasiado calientes, remoje las hojas únicamente en Andis Blade Care Plus o aplique Andis Cool Care Plus y luego el aceite Andis para recortadoras.

CUIDADO Y MANTENIMIENTO DE LAS HOJAS DE SU RECORTADORA ANDIS

Las hojas deben engrasarse antes, durante y después de cada uso. Si las hojas de su recortadora dejan mechones o si reducen su velocidad, es un indicio certero de que las mismas necesitan aceite. Sujete la recortadora con las hojas orientadas hacia abajo para evitar que el aceite penetre en el motor. Coloque unas pocas gotas de Aceite Andis para recortadoras en las partes frontal y lateral de las hojas cortadoras (Figura D). Limpie el exceso de aceite de las hojas usando un paño suave seco. Los lubricantes en aerosol contienen una cantidad insuficiente de aceite para lograr una buena lubricación, pero son un excelente refrigerante para la recortadora. Siempre reemplace las hojas rotas o melladas para evitar lesiones. Puede limpiar el exceso de pelo de sus hojas usando un cepillo pequeño o un cepillo de dientes gastado. Para limpiar las hojas, sugerimos sumergir sólo las hojas en una bandeja poco profunda con Andis Blade Care Plus, mientras la recortadora esté en funcionamiento. Cualquier resto de pelo o suciedad que se haya acumulado entre las hojas saldrá de esta

manera. Después de limpiarla, apague la recortadora y seque las hojas con un paño seco suave y comience a recortar de nuevo.

DESMONTAJE DEL JUEGO DE HOJAS

Para quitar las hojas, primero desenchufe la recortadora de la corriente eléctrica. Coloque la recortadora al revés, de forma que los dientes de la hoja queden hacia abajo. Quizá le sea más fácil colocar la recortadora en una superficie plana para hacerlo. Saque los tornillos de las hojas (Figura E). Retire las hojas.

REEMPLAZO O CAMBIO DEL JUEGO DE HOJAS

Para reemplazar la hoja, colóquela nuevamente en posición mientras alinea la abrazadera de la hoja superior con la leva y el resorte de tensión de la recortadora (Figura F). Alinee los orificios de los tornillos en la hoja inferior con los dos orificios en el soporte de la hoja, y vuelva a colocar los tornillos. No apriete demasiado los tornillos.

SERVICIO DE REPARACIÓN PARA LA RECORTADORA/ RECORTADORA DE ACABADO Y LAS HOJAS

Cuando las hojas de su recortadora Andis pierdan el filo después de un uso repetido, se aconseja comprar un conjunto nuevo de hojas, disponible por medio de su proveedor Andis o por medio de un centro de servicio autorizado de Andis. Algunos juegos de hojas pueden reafilarse; comuníquese con Andis Company para obtener información sobre el reafilado. **Para encontrar un Centro de Servicio Autorizado cercano a su localidad, visite www.andis.com o póngase en contacto con nuestro departamento de servicio al cliente: 1-800-558-9441 (EE.UU.) o 1-800-335-4093 (Canadá).**

PRECAUCIÓN: No utilice nunca la recortadora Andis mientras usa un grifo abierto, ni la ponga debajo de este ni la introduzca en agua. Existe el riesgo de que se produzca una descarga eléctrica y de daños a la recortadora. **ANDIS COMPANY no se hace responsable de las lesiones que puedan ocurrir debido a esta falta de cuidado.**

FRANÇAIS

Lire le mode d'emploi en entier avant d'utiliser la tondeuse Andis. Si cet appareil est traité comme un instrument de précision, il devrait donner des années de bons services.

MISES EN GARDE

Pendant l'utilisation d'un appareil électrique, il faut toujours suivre certaines règles de sécurité. **Lire toutes les instructions avant d'utiliser la tondeuse Andis.**

DANGER : Les consignes qui suivent permettent de réduire les risques d'électrocution.

1. Ne pas tenter de récupérer un appareil électrique qui est tombé dans l'eau. Le débrancher immédiatement.
2. Ne pas utiliser cet appareil dans le bain ou sous la douche.
3. Ne pas déposer ni ranger l'appareil à un endroit d'où il pourrait tomber dans la baignoire ou le lavabo. Ne pas mettre l'appareil dans l'eau ou dans un autre liquide.
4. Toujours débrancher l'appareil de la prise murale immédiatement après l'utilisation.
5. Débrancher l'appareil avant de le nettoyer, de le déplacer ou d'installer une pièce.

AVERTISSEMENT : Pour réduire les risques de brûlure, d'incendie, d'électrocution et de blessure :

1. Ne jamais laisser un appareil branché sans surveillance.
2. Une supervision étroite est requise lorsque des enfants ou des personnes avec certaines invalidités utilisent l'appareil ou se trouvent à proximité.
3. Utiliser cet appareil seulement pour l'usage prévu décrit dans ce manuel. Utiliser uniquement les accessoires recommandés par Andis.
4. Ne jamais utiliser l'appareil si son cordon ou sa fiche de branchement est endommagée, s'il ne fonctionne pas correctement, s'il a été échappé, s'il est endommagé ou s'il est tombé dans l'eau. Le retourner à un centre de réparation agréé par Andis pour examen et réparation.

5. Garder le cordon à l'écart des surfaces chaudes.
6. Ne jamais insérer aucun objet dans une ouverture de l'appareil.
7. Ne pas utiliser l'appareil à l'extérieur, dans un endroit où des aérosols sont employés ou encore dans un endroit où l'on administre de l'oxygène.
8. Pour éviter les blessures, ne pas utiliser des lames ou des guides de coupe brisés ou endommagés.
9. Pour débrancher l'appareil, mettre d'abord le commutateur à la position d'arrêt, puis retirer la fiche de la prise murale.
10. **AVERTISSEMENT :** Pendant l'utilisation, ne pas mettre l'appareil à un endroit où il risque d'être (1) endommagé par un animal ou (2) exposé aux intempéries.

CONSERVER CES INSTRUCTIONS

APPAREIL À USAGE PROFESSIONNEL

MODE D'EMPLOI

Afin de réduire les risques d'électrocution, cet appareil est muni d'une fiche polarisée (une lame est plus large que l'autre). La fiche s'insère dans une prise polarisée d'une seule façon. Si elle refuse de s'insérer jusqu'au fond, la tourner et essayer de nouveau. Si elle refuse toujours de s'insérer à fond, demander à un électricien agréé d'installer une prise de courant appropriée. Ne pas modifier la fiche.

Avant de mettre la tondeuse en marche, retirer le protège-lame. Brancher le cordon dans une prise électrique. Cet appareil s'alimente à un courant secteur de 120 volts, 60 cycles c.a., ou selon les indications qui figurent sur son boîtier. Pour mettre la tondeuse en marche, placer son commutateur sur position Marche. Pour l'arrêter, remettre le commutateur sur position Arrêt. Après l'utilisation, enrouler le cordon et ranger la tondeuse dans un endroit sûr.

MODE D'EMPLOI DES GUIDES DE COUPE

(Certains modèles n'ont pas de guides de coupe et les tailles varient selon l'ensemble)

Vous pouvez régler les lames pour une coupe plus longue en utilisant l'un des guides de coupe prévus pour votre tondeuse Andis. Ils se montent facilement sur la tondeuse; il vous suffit de glisser les dents de la lame de coupe dans le guide de coupe et de rabattre ce dernier (Figures A et B). Pour l'enlever, détachez-le tout simplement. Ces guides de coupe guident les cheveux dans les lames et vous permettent de maîtriser parfaitement les longueurs de cheveux. La longueur de coupe est indiquée sur le guide de coupe. Utilisez le tableau pour trouver les longueurs

approximatives de coupe. Les différents angles de la lame en relation avec la peau, l'épaisseur et la texture des cheveux aideront à varier la longueur de la coupe.

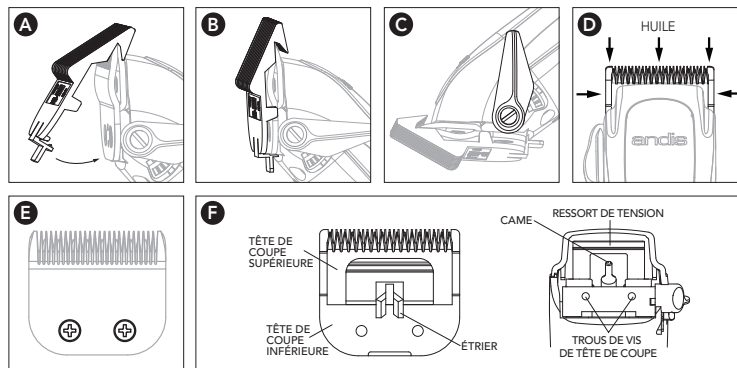


TABLEAU DE COUPE

Description	Sens de la coupe	Longueur de coupe approx.	
		Lame réglée à la coupe la plus courte	Lame réglée à la coupe la plus longue
Lame Andis standard	Dans le sens du poil À contre-poil	1/16 po (1.6 mm) 1/32 po (0.8 mm)	3/16 po (4.8 mm) 1/8 po (3.2 mm)
Guide de coupe 1/16 po	Dans le sens du poil À contre-poil	3/16 po (4.8 mm) 3/32 po (2.4 mm)	5/16 po (7.9 mm) 5/32 po (4.0 mm)
Guide de coupe 1/8 po	Dans le sens du poil À contre-poil	1/4 po (6.4 mm) 1/8 po (3.2 mm)	3/8 po (9.5 mm) 1/4 po (6.4 mm)
Guide de coupe 1/4 po	Dans le sens du poil À contre-poil	3/8 po (9.5 mm) 1/4 po (6.4 mm)	1/2 po (12.7 mm) 3/8 po (9.5 mm)
Guide de coupe 1/2 po	Dans le sens du poil À contre-poil	5/8 po (15.9 mm) 1/2 po (12.7 mm)	7/8 po (22.2 mm) 5/8 po (15.9 mm)
Guide de coupe 3/4 po	Dans le sens du poil À contre-poil	7/8 po (22.2 mm) 3/4 po (19.0 mm)	1-1/8 po (28.6 mm) 1 po (25.4 mm)
Guide de coupe 1 po	Dans le sens du poil À contre-poil	1-1/8 po (28.6 mm) 1 po (25.4 mm)	1-3/8 po (34.9 mm) 1-1/4 po (31.8 mm)

RÉGLAGE DES LAMES DE LA TONDEUSE

Le réglage des lames de la tondeuse Andis est un jeu d'enfants! Il suffit d'appuyer sur la manette de réglage pour changer la longueur de la coupe. Pour obtenir une coupe courte, tenez la tondeuse à la verticale (Figure C).

ENTRETIEN

Le mécanisme interne de la tondeuse a été traité à l'usine pour une lubrification permanente. Sauf pour les mesures d'entretien décrites dans ce mode d'emploi, tout entretien doit être confié à Andis ou à un centre de réparation agréé par Andis.

TEMPÉRATURE DE LA LAME

Étant donné la grande vitesse des tondeuses Andis, contrôlez souvent la chaleur, surtout sur les lames qui coupent de près. Si les lames sont trop chaudes, trempez uniquement les lames dans de l'Andis Blade Care Plus ou appliquez de l'Andis Cool Care Plus, puis de l'huile pour tondeuse Andis.

ENTRETIEN DES LAMES DE LA TONDEUSE ANDIS

Les lames doivent être huilées avant, pendant et après chaque utilisation. Si les lames de la tondeuse laissent des stries ou ralentissent, cela indique clairement qu'elles manquent d'huile. Tenir la tondeuse les lames vers le bas pour éviter l'écoulement d'huile dans le moteur. Déposer quelques gouttes d'huile pour tondeuse Andis sur l'avant et le côté des lames (Figure D). Essuyer l'excès d'huile avec un chiffon doux et sec. Les lubrifiants en aérosol contiennent une quantité insuffisante d'huile pour offrir une bonne lubrification, mais sont un excellent liquide de refroidissement pour la tondeuse. Toujours remplacer les lames brisées ou ébréchées afin de prévenir les blessures. Enlever les poils qui adhèrent aux lames à l'aide d'une petite brosse ou d'une vieille brosse à dents. Pour nettoyer les lames, nous suggérons de les immerger dans un bac peu profond contenant de Andis Blade Care Plus, pendant que la tondeuse fonctionne. Seules les lames doivent baigner dans l'huile. Cela devrait suffire pour enlever les poils et les saletés accumulés entre les lames. Après le nettoyage, ARRÊTER la tondeuse, essuyer les lames avec un chiffon doux et sec, puis reprendre la coupe.

RETRAIT DU JEU DE LAMES

Pour déposer les lames, débrancher d'abord la tondeuse de la prise de courant. Tourner la tondeuse à l'envers de sorte que les dents des lames pointent vers le bas. Il est préférable de mettre l'appareil sur une surface plate pour effectuer cet entretien. Dévisser les vis des lames (Figure E). Déposer les lames.

REMPACEMENT OU CHANGEMENT DU JEU DE LAMES

Pour remplacer la lame, la remettre en position tout en alignant l'étrier de la lame supérieure sur la came et le ressort de tension de la tondeuse (Figure F). Aligner les trous de vis de la lame inférieure avec les deux trous du support de lame, puis poser les vis. Ne pas trop serrer les vis.

SERVICE APRÈS-VENTE POUR LES LAMES ET TONDEUSES/TONDEUSES DE FINITION

Dès que les lames de votre tondeuse s'émoussent suite à une utilisation répétée, nous vous recommandons d'acheter un nouveau jeu de lames chez un fournisseur Andis ou dans un centre de SAV agréé par Andis. Certains jeux de lames peuvent être réaffûtés - contactez Andis Company pour vous renseigner à ce sujet. **Pour le centre de SAV le plus proche, consulter le site www.andis.com ou contacter notre service clientèle au : 1-800-558-9441 (É.-U.) ou 1-800-335-4093 (Canada).**

Attention: Ne jamais manipuler la tondeuse Andis tout en réglant le débit d'un robinet d'eau, la tenir sous un filet d'eau ni la plonger dans l'eau. De telles manœuvres présentent un risque d'électrocution et d'endommagement de la tondeuse. **Andis Company ne pourra être tenue responsable de blessures qui font suite à une négligence.**

MANUFACTURER'S 12 MONTH LIMITED WARRANTY

This Andis product is warranted against defective material or workmanship for one year from the date of purchase. All implied warranties arising and by virtue of State law shall also be limited to one year. Any Andis product determined to be defective in material or workmanship during the warranty period will be repaired or replaced without cost to the consumer for parts and labor. The defective product must be returned via parcel post insured or U.P.S., with proof of purchase to any Andis Authorized Service Station or to Andis, 1800 Renaissance Blvd., Sturtevant, WI 53177 USA. In Canada, please call 1-800-335-4093 for repair information. Attach a letter describing the nature of the problem. Due to foreign matter sometimes found in hair, clipper blades or resharpening of blades are not subject to this warranty. Andis will not be responsible for cost of repairs or alterations made by any other person, agency or company, nor for incidental or consequential damages of any type, or for the use of unauthorized attachments. Some states may not allow exclusion or limitation of incidental or consequential damages, so the limitation or exclusion may not apply to you.

Date Purchased _____ Model _____

To find an Andis Authorized Service Station near you log on to www.andis.com or contact our customer service department: 1-800-558-9441 (U.S.) or 1-800-335-4093 (Canada)

GARANTÍA LIMITADA DEL FABRICANTE DE 12 MESES

Este producto Andis está garantizado contra material o mano de obra defectuosos durante un año a partir de la fecha de compra. Todas las garantías implícitas provenientes y en virtud de las leyes estatales también deberán ser limitadas a un año. Cualquier producto Andis determinado como defectuoso en cuanto a materiales o mano de obra durante el período de garantía será reemplazado o reparado sin costo para el consumidor en cuanto a piezas y mano de obra. El producto defectuoso debe ser devuelto junto con el comprobante de compra a cualquiera de las estaciones de servicio autorizado de Andis o a: Andis, 1800 Renaissance Blvd., Sturtevant, WI 53177 EEUU. En Canadá, llame al 1-800-335-4093 para obtener información sobre reparaciones. Adjunte también una carta explicando la naturaleza del problema. Debido al material extraño que a veces se encuentra en el pelo, la garantía no cubre las hojas ni su reafilado. Andis no será responsable por el costo de ninguna reparación realizada por otra persona, agencia o compañía, ni por daños incidentales o consecuentes de ningún tipo, ni por el uso de accesorios no autorizados. Algunos estados prohíben la exclusión de daños consecuentes o incidentales, de forma que dicha limitación o exclusión podría no aplicarse a su caso.

Fecha de compra _____ Modelo _____

Para encontrar una de las estaciones de servicio autorizado de Andis cerca de su localidad, inicie una sesión en www.andis.com o póngase en contacto con nuestro departamento de servicio al cliente: 1-800-558-9441 (EE.UU.) o 1-800-335-4093 (Canadá)

GARANTIE LIMITÉE DE 12 MOIS

Andis garantit cet appareil au premier acquéreur contre tout défaut de fabrication ou de matériau pour une durée de 12 mois à partir de la date d'achat. Toute autre garantie implicite en vertu d'une loi d'État se limite aussi à une durée de 12 mois. Tout produit Andis dont on détermine qu'il présente un défaut de fabrication ou de matériau durant la période de garantie sera réparé ou remplacé sans frais de main-d'œuvre et de pièces pour le client. L'appareil défectueux doit être retourné par colis postal assuré, accompagné de la preuve d'achat à n'importe quel centre de réparation agréé par Andis ou à Andis, 1800 Renaissance Blvd., Sturtevant, WI 53177 USA. Au Canada, veuillez appeler le 1-800-335-4093 en cas de réparation. Joignez une lettre décrivant la nature du problème. En raison des substances étrangères que peuvent contenir les cheveux, les lames et leur aiguisage ne sont pas couverts par la garantie. Andis ne pourra être tenu responsable des coûts des réparations ou des changements effectués par toute autre personne, agence ou entreprise, ou dommages accidentels ou indirects de tout genre, ou de l'utilisation d'accessoires non inclus avec l'appareil. Certaines provinces peuvent interdire les exclusions ou limitations à la présente garantie. Dans ces cas, les exclusions ou limitations ne s'appliquent pas.

Date d'achat _____ Modèle _____

Pour le centre de réparation agréé par Andis, consultez le site www.andis.com ou contactez notre service clientèle au : 1-800-558-9441 (É.-U.) ou 1-800-335-4093 (Canada)

© 2016 ANDIS COMPANY

1800 Renaissance Blvd. Sturtevant, WI 53177 1-800-558-9441
Canada: 1-800-335-4093 info@andisco.com www.andis.com

Printed in China

Form #101352 Rev. A