



OWNER'S MANUAL
MANUEL D'UTILISATION
MANUAL DEL USUARIO

PCR1913 / PCR2315

Pet Carrier

Cage de transport pour animaux e compagnie
Jaula de transporte para mascotas

⚠ CAUTION

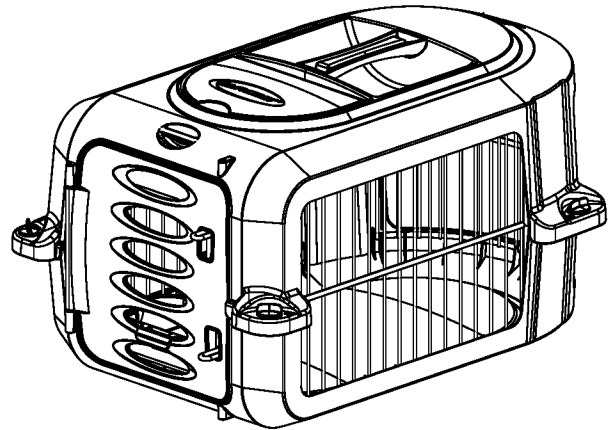
- Do NOT stand, sit or stack items on Carrier.
- NOT intended for use by children. Carrier is NOT a toy.
- If parts become broken or cracked, they should be replaced immediately.
- Use on a level surface.
- Make sure pet collar can NOT catch on interior of carrier during transport.
- Do NOT block ventilation in Carrier.
- NOT for commercial use.

⚠ ATTENTION

- NE PAS s'asseoir, ni se tenir debout ou s'appuyer sur la cage de transport.
- Cet article n'est pas destiné à être utilisé par des enfants. La cage N'est PAS un jouet.
- Les pièces qui se cassent ou se fissurent doivent être immédiatement remplacées.
- Utiliser cet article sur une surface plane.
- S'assurer que le collier de l'animal NE s'accroche PAS à l'intérieur de la cage pendant le transport.
- NE PAS bloquer la ventilation dans la cage.
- La cage N'est PAS destinée à un usage commercial.

⚠ PRECAUCION

- NO se pare, ni se siente, ni acumule artículos sobre la jaula.
- NO ha sido diseñada para ser usada por los niños. La jaula NO es un juguete.
- Si cualquiera de las piezas se rompe o se vence, debe reemplazarse inmediatamente.
- Use una superficie plana.
- Asegúrese de que el collar del perro NO se enreda en el interior de la jaula durante el transporte.
- NO bloquee la ventilación en la jaula.
- NO está diseñada para uso comercial.



PCR1913: For pets up to 20 lbs. / Pour animaux de compagnie pouvant peser jusqu'à 9,1 kg / Para mascotas de hasta 9,1 kg

PCR2315: For pets up to 30 lbs. / Pour animaux de compagnie pouvant peser jusqu'à 13,6 kg / Para mascotas de hasta 13,6 kg

Before you begin...

Read instructions prior to assembly. This kit contains parts that can be damaged if incorrectly assembled.

Please follow instructions. Suncast is not responsible for replacing parts damaged due to incorrect assembly.

Avant de commencer...

Lisez les instructions avant de commencer l'assemblage. Ce kit contient des pièces pouvant être endommagées si elles ne sont pas assemblées correctement.

Veuillez suivre les instructions. Suncast décline toute responsabilité en cas de perte de pièces ou de dommages suite à un montage incorrect.

Antes de comenzar...

Lea estas instrucciones antes de armarlo. Este kit contiene piezas que pueden dañarse si se arman incorrectamente.

Por favor, siga las instrucciones. Suncast no se hace responsable de piezas dañadas debido a un armado incorrecto.

Quality Control number
Numéro de contrôle de qualité
No. de control de calidad

Assembly Instructions / Instructions de montage / Instrucciones de armado

1. Making sure the vertical round wires of Wire Panel face the inside of the unit, place Wire Panel into corresponding receptacles on one side of the Bottom Panel A.

NOTE: Vertical round wires of the Wire Side Panels are to face inward.

Repeat with second Wire Side Panel.

1. Assurez-vous que les tiges verticales arrondies du panneau grillagé se trouvent vers l'intérieur de la cage et placez le panneau grillagé dans les trous correspondants d'un côté du panneau de fond A.

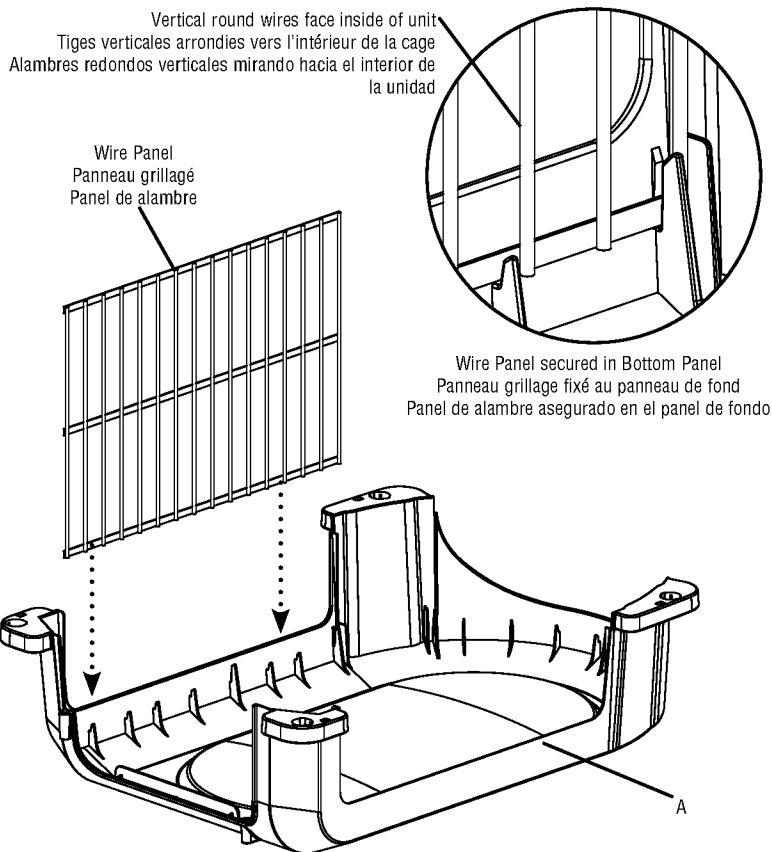
REMARQUE: les tiges verticales arrondies du panneau grillagé doivent se trouver vers l'intérieur de la cage.

Répétez l'opération pour l'autre panneau latéral grillagé.

1. Verificando que los alambres redondos verticales del panel de alambre quedan mirando hacia el interior de la unidad, coloque el panel de alambre en sus correspondientes receptáculos en un lado del panel de fondo A.

NOTA: Los alambres redondos verticales de los paneles de alambre laterales deben quedar mirando hacia el interior de la jaula.

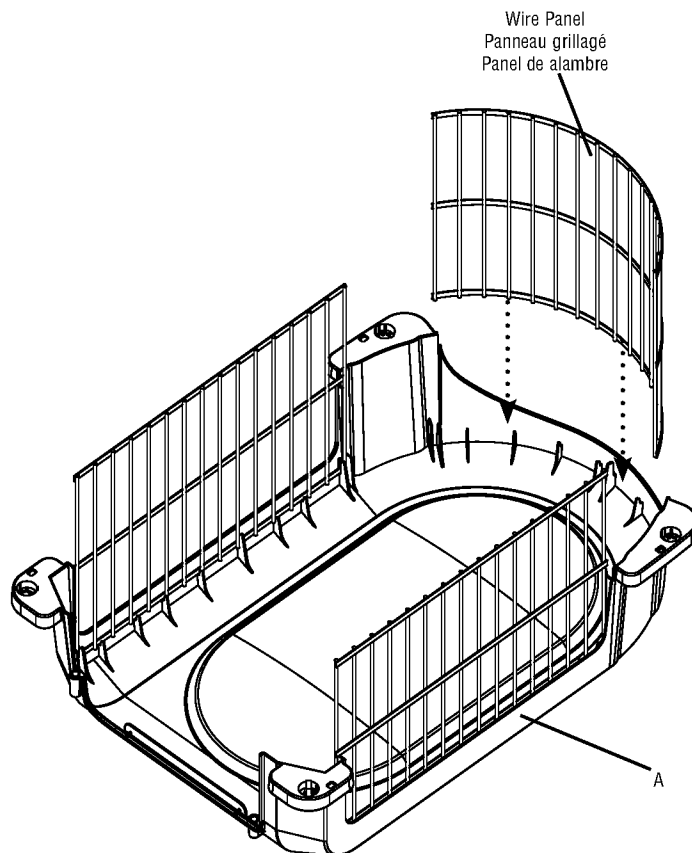
Repita este procedimiento con el segundo panel lateral de alambre.



2. Carefully flex the remaining Wire Panel to match the curve on the Bottom Panel A. Place Wire Panel into corresponding receptacles in the Bottom Panel A.

2. Courbez légèrement le panneau grillagé restant pour l'arrondir afin qu'il épouse la forme du panneau de fond A. Placez le panneau grillagé dans les logements correspondants du panneau de fond A.

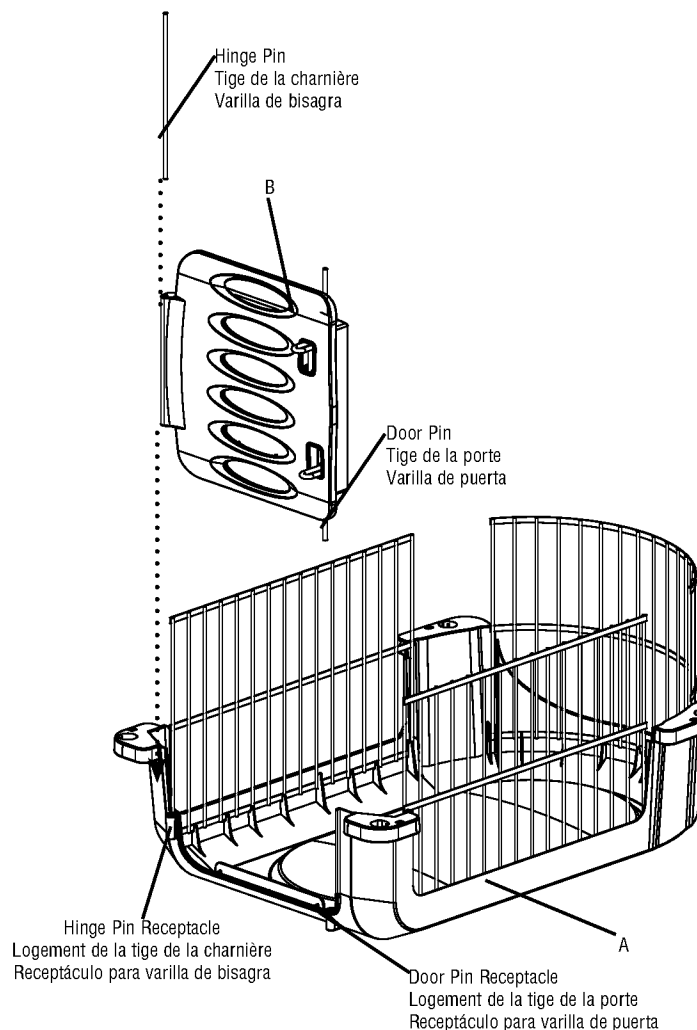
2. Cuidadosamente curve el panel de alambre restante para que encaje en la curva del panel de fondo A. Coloque el panel de alambre en sus correspondientes receptáculos del panel de fondo A.



3. Place Door B into Bottom Panel A by aligning the Door Pin with the Door Pin receptacle. Take the Hinge Pin and slide it through the Door and into the Hinge Pin Receptacle in Bottom Panel A.

3. Placez la porte B dans le panneau de fond A en alignant la tige de porte avec le logement de la tige de porte. Insérez la tige de la charnière et glissez-la dans la porte jusqu'à dans le logement de la tige de porte situé dans le panneau de fond A.

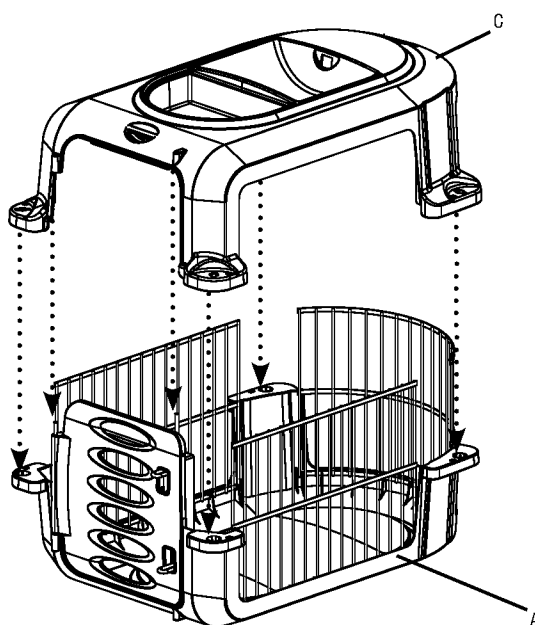
3. Coloque la puerta B en el panel de fondo A, alineando la varilla de la puerta con el receptáculo para varilla de la puerta. Tome la varilla de bisagra y pásela a través de la puerta para colocarla en el receptáculo de varilla de bisagra en el panel de fondo A.



4. Align outer corners of Top Panel C with corresponding corners of Bottom Panel A and position Top Panel C over the Wire Panels and Door B. Make sure to capture the top of the Wire Panels as well as the Hinge Pin and Door Pin in the corresponding receptacles of the Top Panel.

4. Alignez les coins extérieurs du panneau supérieur C en les faisant correspondre aux coins du panneau de fond A. Placez le panneau supérieur C sur les panneaux grillagés et sur la porte B. Assurez-vous que la partie supérieure des panneaux grillagés, de la tige de la charnière et de la tige de la porte s'imbriquent dans les logements correspondants du panneau supérieur.

4. Alinee las esquinas exteriores del panel superior C con las esquinas del panel de fondo A y coloque el panel superior C sobre los paneles de alambre y la puerta B. Verifique que el borde de arriba de los paneles de alambre encajan en el panel superior C, así como también la varilla de bisagra y la varilla de puerta encajan en sus correspondientes receptáculos en el panel superior.



5. Align and insert Connector into receptacle in Top Panel, making sure it inserts into the Bottom Panel. Turn Connector one quarter clockwise to secure Panels together.

Repeat for other three Connectors.

Verify that all Connectors are secure.

5. Alignez et insérez la pièce de fixation dans le logement du panneau supérieur en veillant à l'introduire jusque dans le panneau de fond. Tournez la pièce de fixation 1/4 de tour dans le sens des aiguilles d'une montre afin de fixer les panneaux l'un à l'autre.

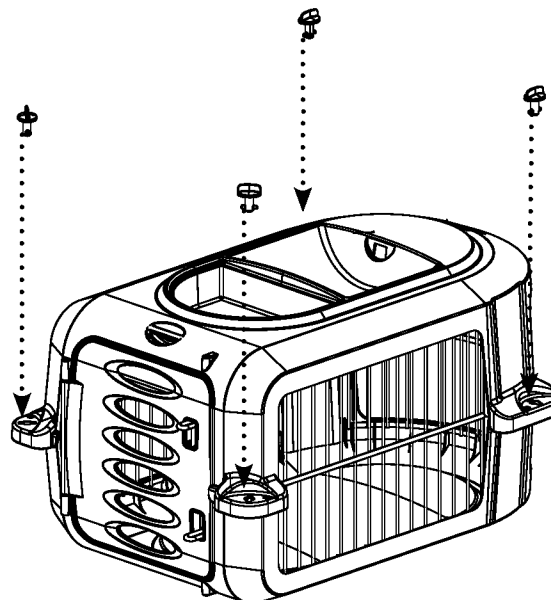
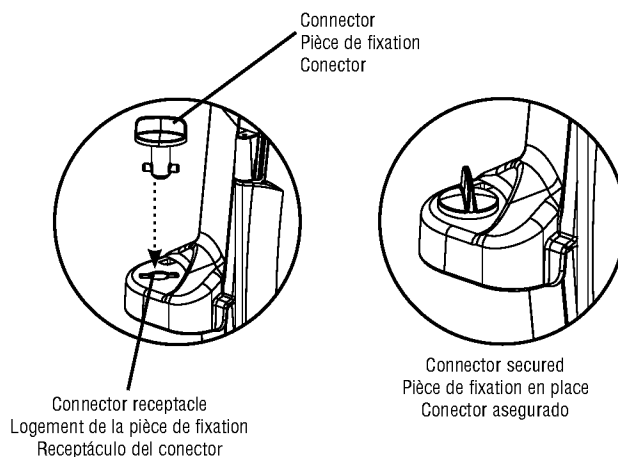
Répétez l'opération avec les trois autres pièces de fixation.

Assurez-vous que toutes les pièces de fixation ont été correctement installées.

5. Alinee e inserte un conector en el receptáculo en el panel superior, verificando que encaja en el panel de fondo. Gire el conector un cuarto de vuelta en la dirección de las manecillas de reloj para asegurar firmemente los paneles juntos.

Repita esta operación con los otros tres conectores.

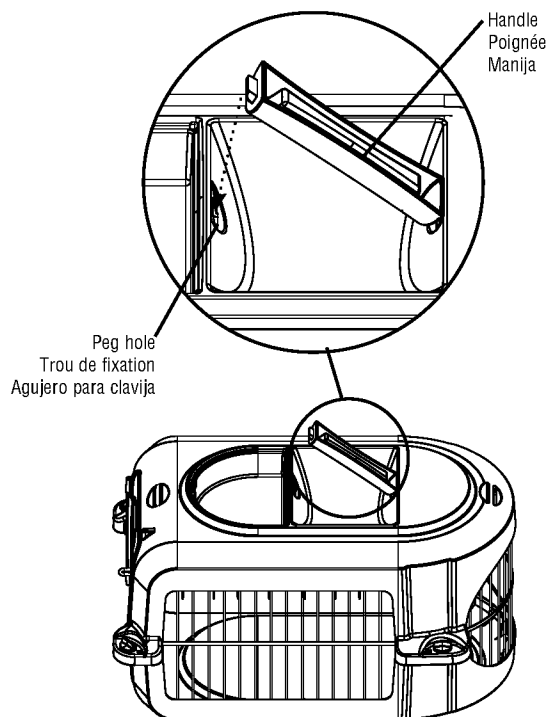
Verifique que todos los conectores han encajado en forma segura.

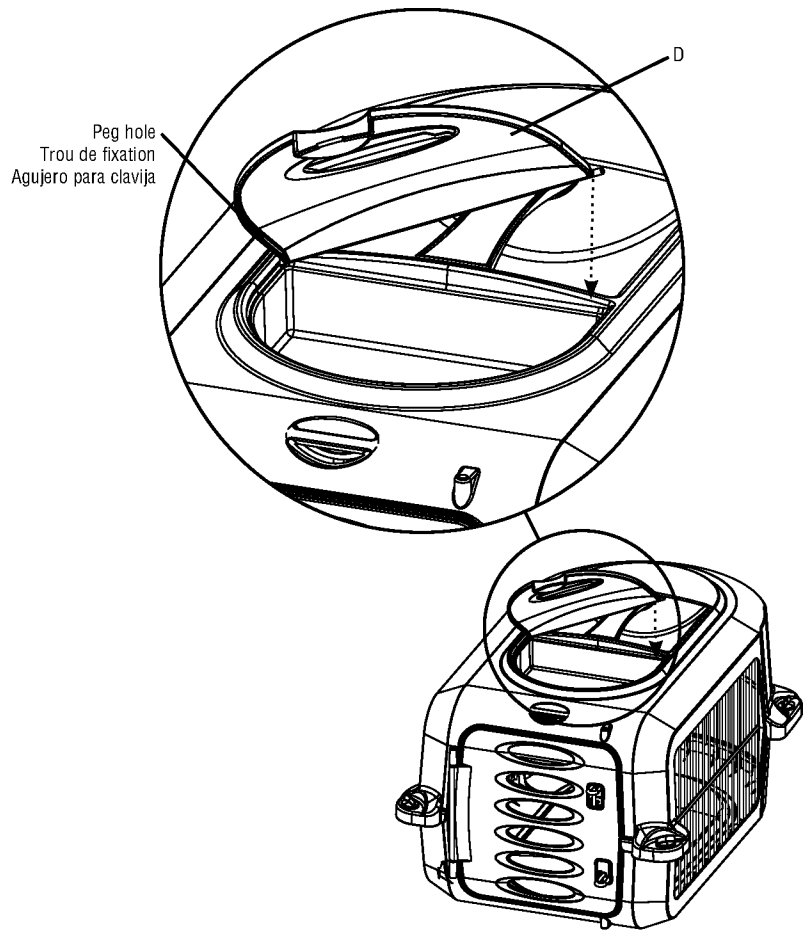


6. Place one end of Handle into peg hole and push down until the other end snaps into the corresponding peg hole to secure.

6. Placez une extrémité de la poignée dans le trou de fixation et appuyez jusqu'à ce que l'autre extrémité s'imbrique dans le trou correspondant.

6. Coloque un extremo de la manija en el agujero para clavija y presiónela hacia abajo hasta que el otro extremo encaje en su correspondiente agujero para clavija de manera que quede seguro.





7. Place one peg of the Storage Lid D into peg hole. Slightly bend Cover to allow the other peg to be inserted.

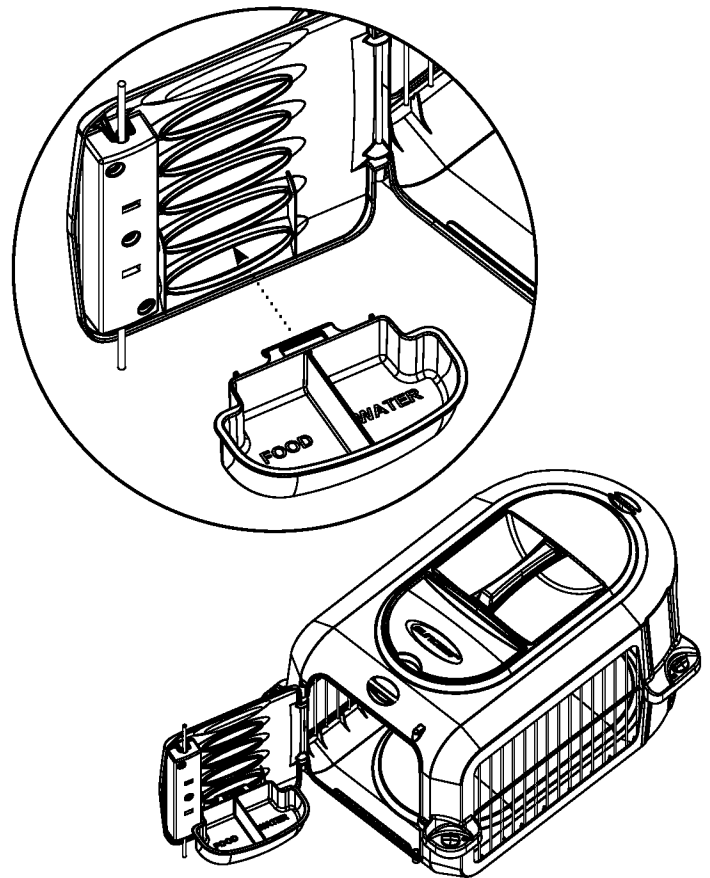
7. Placez un taquet de fixation du couvercle du compartiment de rangement D dans le trou à cet effet. Courbez légèrement le couvercle du compartiment de rangement pour insérer l'autre taquet.

7. Coloque una clavija de la tapa de almacenamiento D en el agujero para clavija. Ligeramente curve la cubierta para que permita insertar la otra clavija.

8. Open Door, place hook of the Food and Water Tray over the top of the lowest oval opening of the Door and slide down to secure.

8. Ouvrez la porte, placez le crochet du plateau pour l'eau et la nourriture par-dessus l'ouverture ovale inférieure de la porte et glissez-le vers le bas pour le fixer.

8. Abra la puerta, coloque el gancho de la bandeja para agua y comida por encima del borde superior de la abertura ovalada más baja, y presione hacia abajo la bandeja hasta quede asegurada.



Cleaning Inside of Pet Carrier

To remove Top Panel for cleaning, carefully rotate Connectors one quarter and pull all four Connectors out of the unit. Once Connectors are released, carefully take the Top Panel off of the Carrier and set aside.

To clean Pet Carrier use warm soapy water and a towel or sponge.

To reinstall Top Panel, follow Steps 4 and 5.

Nettoyage de l'intérieur de la cage de transport pour animaux de compagnie

Pour retirer le panneau supérieur dans le but de le nettoyer, tournez avec précaution les pièces de fixation 1/4 de tour puis tirez sur les pièces afin de les extraire de la cage. Après avoir retiré les quatre pièces de fixation, retirez avec précaution le panneau supérieur de la cage et placez-le de côté.

Pour nettoyer la cage, utilisez de l'eau tiède et savonneuse avec une serviette ou une éponge.

Pour réinstaller le panneau supérieur, suivez les étapes 4 et 5.

Limpieza del interior de la jaula de transporte para mascotas

Para remover el panel superior y poder limpiar la jaula cuidadosamente gire los conectores un cuarto de vuelta y tire los cuatro conectores hacia fuera de la unidad. Una vez que los conectores han quedado liberados, tome cuidadosamente el panel superior y sáquelo de la unidad y colóquelo a un lado.

Para limpiar la jaula de transporte de mascota use agua tibia con jabón y una toalla o una esponja.

Para volver a instalar el panel superior, siga los pasos 4 y 5.

Safe Travel With Your Pet Carrier

When traveling with your Pet Carrier, contact the specific transportation center for information on what precautions need to be taken for your Pet and the Carrier. There are small rectangular holes on the four corners of the Pet Carrier next to the Connectors for cable ties if added security is needed in order for safe travel.

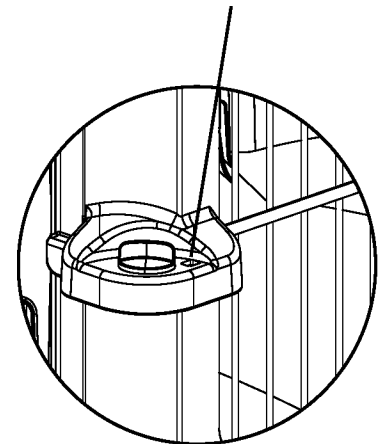
Voyager en toute sécurité avec la cage de transport

Lorsque vous voyagez avec votre cage de transport pour animaux de compagnie, contactez le centre de transport que vous comptez utiliser afin d'obtenir des informations sur les précautions à prendre pour votre animal de compagnie et sa cage. La cage comporte des petits trous rectangulaires au niveau des quatre coins à proximité des pièces de fixation pour passer des attaches si nécessaire, pour une sécurité accrue et afin de voyager sans danger.

Seguridad de viaje con la jaula de transporte para mascotas

Quando viaje con su jaula de transporte para mascota, consulte con el centro de transporte específico del medio de transporte que va a usar para informarse en cuanto a precauciones que debe tomar con su mascota y con la jaula. Hay pequeños orificios rectangulares en las cuatro esquinas de la jaula de transporte, cerca de los conectores para pasar amarras de cable si se hace necesaria una mayor precaución para que el viaje sea seguro.

Cable tie location
Trous pour attaches
Ubicación de la amarra de cable



Personalizing Your Pet Carrier

Locate the Name Plate location for your Pet Carrier on the outside of the Door, the oval section with an engraved line. Using the provided Letter Label Sheet, personalize your Pet Carrier with your Pet's name. Peel each letter label from the paper backing and place the letter along the engraved line on the Name Plate.

Once finished, place the clear cover label for your Carrier model over the letter labels to protect the labels from peeling and fading.

Personnaliser la cage de transport pour animaux de compagnie

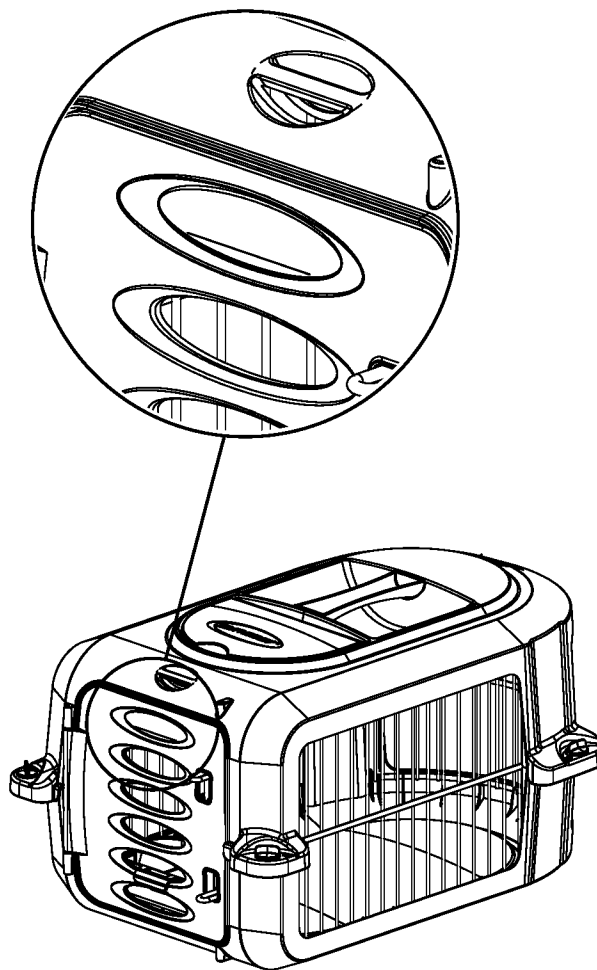
Cherchez la plaque d'identification de la cage de transport qui se trouve sur l'extérieur de la porte, elle est ovale avec des lettres gravées. À l'aide de la feuille de lettres à décoller, personnalisez la cage en écrivant le nom de votre animal de compagnie. Décollez individuellement chaque lettre du papier et placez-les sur la plaque d'identification.

Une fois terminé, placez l'étiquette transparente sur les lettres pour éviter qu'elles ne se décollent ou se décolorent.

Haga exclusiva su jaula de transporte para mascotas

Ubique la placa para el nombre de la mascota en la cara de afuera de la puerta de la jaula de transporte, en la sección ovalada con una línea grabada. Usando la hoja de letras de etiqueta que viene incluida identifique la jaula con el nombre de su mascota. Pele cada etiqueta de letra del papel de respaldo y coloque la letra a lo largo de la línea grabada en la placa de nombre.

Una vez que ha terminado, coloque la etiqueta de cubierta transparente para su modelo de jaula sobre las etiquetas de letra para protegerlas de que se pelen o descoloren.



Storing Your Pet Carrier

To remove Top Panel for storage, carefully rotate Connectors one quarter and pull all four Connectors out of the unit. Once Connectors are released, carefully take the Top Panel off of the Carrier and set aside. Remove Wire Panels, Door and Food Tray and place components along with the 4 Connectors into the Bottom Panel. Turn the Top Panel upside down and fit it into the Bottom Panel.

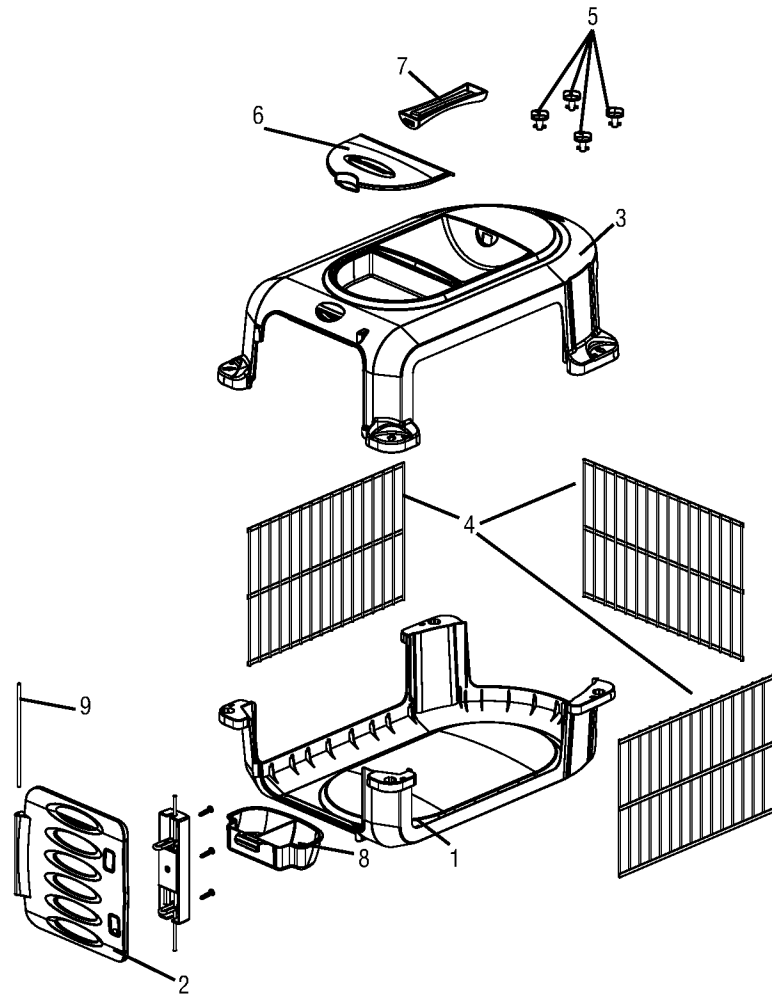
Rangement de la cage de transport

Pour retirer le panneau supérieur afin de remiser la cage, tournez avec précaution les pièces de fixation 1/4 de tour puis tirez sur les pièces afin de les extraire de la cage. Après avoir retiré les quatre pièces de fixation, retirez avec précaution le panneau supérieur de la cage et placez-le de côté. Retirez les panneaux grillagés, la porte et le plateau pour eau et nourriture et placez ces éléments et les 4 pièces de fixation dans le panneau de fond. Placez le panneau supérieur à l'envers et placez-le dans le panneau de fond.

Almacenamiento de la jaula de transporte para mascotas

Para remover el panel superior y guardar la unidad, gire cuidadosamente los conectores un cuarto de vuelta y saque de la unidad los cuatro conectores. Una vez que se han liberado los conectores, quite el panel superior de la jaula y póngalo a un lado. Remueva los paneles de alambre, la puerta y la bandeja de agua y comida y coloque los componentes junto con los cuatro conectores en el panel de fondo. Voltee el panel superior boca abajo y encájelo en el panel de fondo.

PCR1913 / PCR2315



Index No. No. de référence No. de referencia	Part Name Pièce Pieza	PCR1913 Part No No. de pièce No. de pieza	PCR2315 Part No No. de pièce No. de pieza
1	Bottom Panel A (1) / Panneau de fond A (1) / Panel de fondo A	010175135	010175879
2	Door Panel B (1) / Panneau de porte B (1) / Panel de puerta B (1)	010175273	010175997
3	Top Panel C (1) / Panneau supérieur C (1) / Panel superior C (1)	010175035	010175779
4	Wire Panel (3) / Panneau grillagé (3) / Panel de alambre (3)	0510482	0510485
5	Connector (4) / Pièce de fixation (4) / Conector (4)	010175673	010175697
6	Storage Lid D (1) / Couverture du compartiment de rangement D (1) / Tapa de almacenamiento (1)	010175373	010176097
7	Handle (1) / Poignée (1) / Manija (1)	010175473	010176197
8	Food and Water Tray (1) / Plateau pour eau et nourriture (1) / Bandeja para agua y comida (1)	010175573	010176297
9	Hinge Pin (1) / Tige de charnière (1) / Varilla de bisagra (1)	0280309	0280311
10	Letter Label Sheet (1) / Feuille avec lettres à décoller pour identification (1) / Hoja de etiquetas de letras (1)	0322797	0322797

Suncast Products and Replacement Parts

To purchase Suncast replacement parts and learn about other Suncast products visit us online or call.

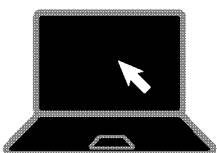


Produits et pièces de rechange Suncast

Pour acheter des pièces de rechange Suncast et pour plus de renseignements sur les produits Suncast, consultez notre site internet ou appelez-nous.

Productos y piezas de repuesto Suncast

Para comprar piezas de repuesto Suncast y para obtener información acerca de otros productos Suncast, visítenos en línea o llámenos.



www.suncast.com
24 hours a day, 7 days a week, 365 days a year.

www.suncast.com
24h/24, 7j/7, 365 jours par an.

www.suncast.com
24 horas al día, 7 días a la semana, 365 días al año.



1-800-846-2345 or 1-630-879-2050
Mon - Fri 6 am - 8 pm, Sat 8 am - 5 pm, Sun Noon - 5 pm CST

1-800-846-2345 ou 1-630-879-2050
LUN - VEN 6h - 20h, SAM 8h - 17h, DIM 12h - 17h HC

1-800-846-2345 ó 1-630-879-2050
LUN - VIE 6 am - 8 pm, SAB 8 am - 5 pm, DOM 12 am - 5 pm HC