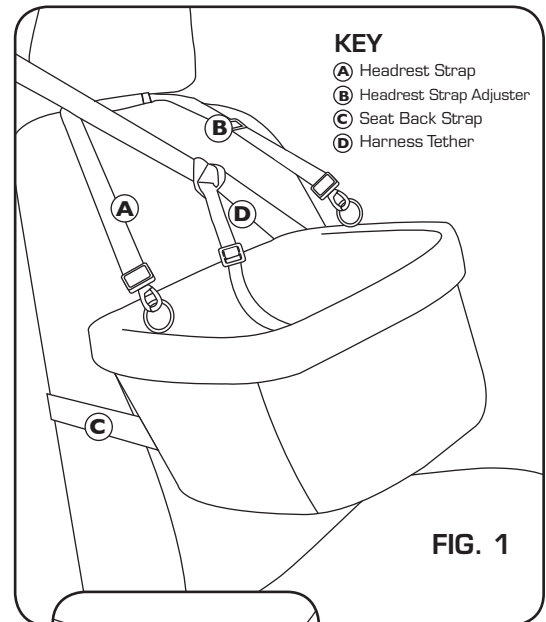


HEATHER BOOSTER SEAT™ Instructions and care

kurgo.com/product-instructions
12-15

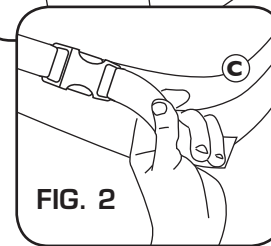
INSTALLATION IN VEHICLE:

1. Buckle the seat belt where the booster seat will be installed. Loop strap over headrest. Use the Strap Adjuster (B) to select a suitable height for your Booster Seat.
2. Wrap Back Strap (C) around the back of the seat and clip buckles together. Pull strap to tighten. (FIG. 2)
3. Follow the instructions below (FIG. 3) to secure Tether (D). Once Fido is attached you are ready to roll.



USING THE TETHER WITH YOUR VEHICLE'S SEAT BELT

1. Remove Carabiner (C) and loop tether around the Seatbelt (A) and pull back through tether handle.
2. Pull tether through Slide (B) located in the back of the Booster Seat.
3. Re-attach Carabiner (C) to strap and attach to harness leash hook.



Check with car manufacturer for air bag guidelines.



WARNING: After clipping the tether strap to a dog harness, adjust the length of the strap to keep dog from jumping out. Always use a harness with the booster seat, collars are not suitable for automotive restraint. In the event of an accident the seatbelt, tether and safety harness will incur the impact while the booster seat frame is meant to break away. Should an accident occur the booster seat should be replaced.

Cleaning Instructions

Our product cleaning instructions will help ensure that your gear has a long, exciting life. In general, washing by hand and hang air-drying is the best way to care for your Kurgo products. However, for the occasions when the mess is too great and time is too tight, we recommend using a washing machine.

Hand Wash Instructions

Note: Recommended for small messes.

1. Brush off loose dirt with a dry brush.
2. Spot clean with a damp sponge, cold water, and mild soap. Avoid harsh detergents.
3. If necessary, rinse larger area to eliminate excess soap residue.
4. Hang to air dry (do not machine dry).

Machine Wash Instructions

Note: Only machine wash gentle in front-loading units (DO NOT use machine with an agitator as it could cause damage not covered under the Kurgo Warranty)

1. Secure all buckles and hardware.
2. Wash with cold water and mild soap. Avoid harsh detergents.
3. Rinse thoroughly to eliminate soap residue.
4. Hang to air dry (do not machine dry).



NOTICE: Please contact Kurgo directly with any product or warranty inquiries.

HEATHER BOOSTER SEAT

Installation et soins

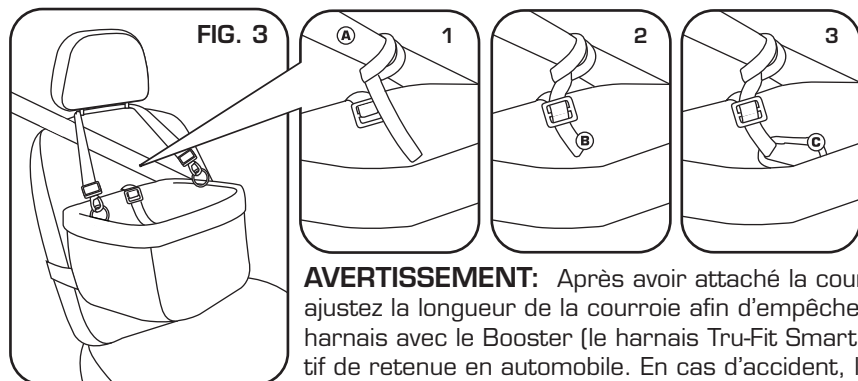
kurgo.com/product-instructions
12-15

INSTALLATION DANS LE VÉHICULE :

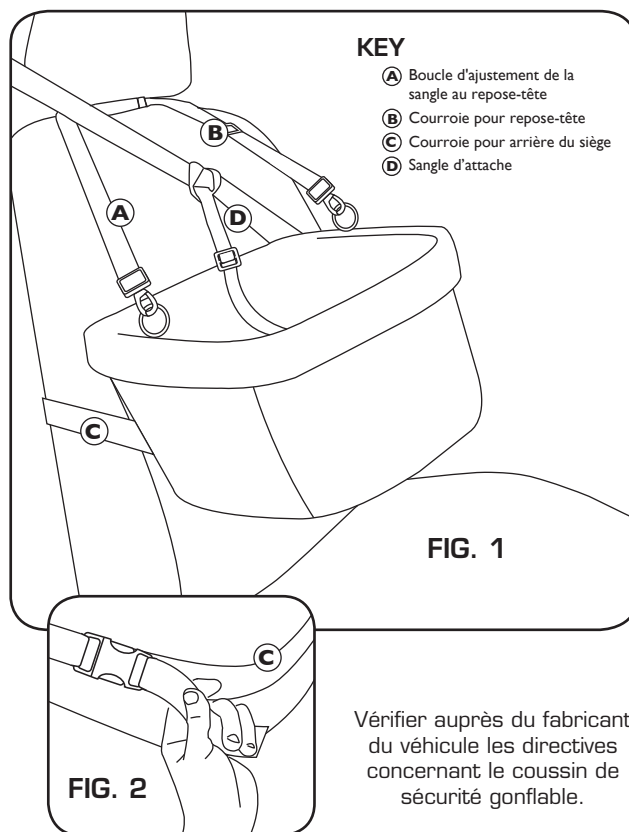
1. Attacher la ceinture de sécurité à l'endroit où le siège rehausseur sera installé. Passer la sangle autour du repose-tête. Utiliser la boucle d'ajustement de la sangle pour choisir une hauteur appropriée pour le siège rehausseur.
2. Passer la sangle (C) à l'arrière du siège et attacher les boucles. Tirer sur la sangle pour la serrer (FIG. 2)
3. Suivre les instructions ci-après (FIG. 3) pour fixer la sangle d'attache (D). Une fois Fido attaché, vous serez prêt à prendre le volant.

UTILISATION DE LA SANGLE D'ATTACHE AVEC LA CEINTURE DE SÉCURITÉ DE VOTRE VÉHICULE

1. Retirer le mousqueton (C), enrouler la sangle d'attache autour de la ceinture de sécurité (A) et tirer sur le bout de la sangle pour serrer.
2. Insérer la sangle d'attache dans la boucle au dos du siège rehausseur.
3. Remettre le mousqueton (C) en place et fixer à l'anneau du harnais.



AVERTISSEMENT: Après avoir attaché la courroie d'amarrage du Booster à un harnais de chien, ajustez la longueur de la courroie afin d'empêcher le chien de sauter pour en sortir. Utilisez toujours un harnais avec le Booster (le harnais Tru-Fit Smart de Kurgo est recommandé), un collier n'est pas un dispositif de retenue en automobile. En cas d'accident, la ceinture, le câble d'attache et le harnais de sécurité subiront l'impact, alors que le cadre du rehausseur est conçu pour se détacher. En cas d'accident, le rehausseur devrait être remplacé.



Instructions de Lavage

Nos instructions de nettoyage des produits vous assurent que votre équipement aura une longue durée de vie. En général, laver à la main et suspendre pour sécher sont les meilleurs moyens de prendre soin de vos produits Kurgo. Toutefois, lorsque les dégâts sont trop importants et que le temps est limité, nous recommandons d'avoir recours à la lessiveuse.

Instructions de lavage à la main

Remarque : Recommandé pour les petits dégâts.

1. Brossez les débris meubles avec une brosse sèche.
2. Enlevez les taches avec une éponge humide, de l'eau froide et un savon doux. Évitez les détergents forts.
3. Au besoin, rincez une plus grande surface pour éliminer l'excès de savon.
4. Suspendez l'article pour le sécher (ne pas sécher à la machine).



Instructions de lavage à la machine

Remarque : Utilisez uniquement le cycle délicat dans un appareil à chargement frontal (NE PAS utiliser de machine avec un agitateur, car ce dernier pourrait causer des dommages non protégés par la garantie Kurgo)

1. Fixez toutes les boucles et fixations.
2. Lavez l'article dans de l'eau froide avec un savon doux. Évitez les détergents forts
3. Rincez bien pour éliminer les résidus de savon.
4. Suspendez l'article pour le sécher (ne pas sécher à la machine).

AVIS: Veuillez communiquer toute demande relative aux produits ou au garantie directement à Kurgo.

